



CO₂-klimatvärmepump

16. Maj 2018

Bakgrund för produktframtagning - EcoNordic

- Kraven till isolering för nybyggnation blir allt hårdare
- Värmebehovet minskar, tappvattenförbrukning ökar
- Hårdare krav till användandet av HFC köldmedier

Example: Climate zone Oslo, 2-floor passive house, 200m². (Source Sintef)

Summed energy needs 1 yr (kWh)

Space heating (SH)	Ventilation heating (VH)	Domestic hot water (DHW)	Total
1902	413	8091	10406

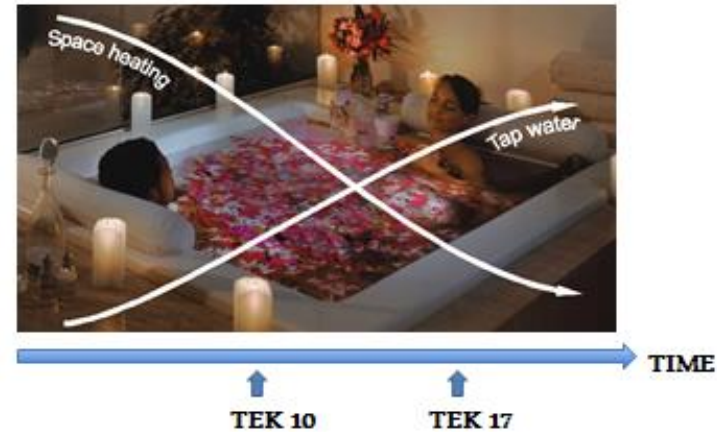
Simultaneity / operating modes [h]

	Space heating	Ventilation heating	Domestic hot water	
Standby				3302
SH	26			26
VH		963		963
DHW			1851	1851
SH+VH	1330	1330		1330
VH+DHW		352	352	352
SH+DHW	9		9	9
SH+VH+DHW	927	927	927	927
	2292	3572	3139	8760

Peak power [W]

Space heating	Ventilation heating	Domestic hot water
4275	477	3500

Decreased SH needs - Increased DHW needs



Future buildings will require lower energy need



Varför CO₂?

- Naturligt/Miljövänligt köldmedie
- Hög verkningsgrad vid produktion av tappvarmvatten
- Snabb produktion av varmvatten till hög temperatur
- Bra funktion även vid låga utetemperaturer
- Kompakta komponenter i CO₂-kretsen

Benefits of adopting CO₂ refrigerant

	R-410A	R-407C	Hydrocarbons (eg. R290)	CO ₂ (R744)
Type	⊗ HFC (synthetic)	⊗ HFC (synthetic)	Natural	Natural
ODP Ozone depleting potential	0	0	0	0
GWP Global warming potential	⊗ 2100	⊗ 1800	3	1
Toxicity	Non toxic	Non toxic	Non toxic	Non toxic
Flammability	Non flammable	Non flammable	⊗ Flammable	Non flammable
Regulation	⊗ Being phased-out <ul style="list-style-type: none"> • Kigali agreement plans progressive phase-out • Europe F-Gas regulation: 		⊗ Safety restrictions <ul style="list-style-type: none"> • 150g charge limit • Not accepted in some applications • Certified operator required 	Always compliant

Reduce your carbon footprint with CO₂ technology and save energy.

Ensure safety of staff and customers.

EcoNordic - Komplette klimavärmepump – 2 varianter

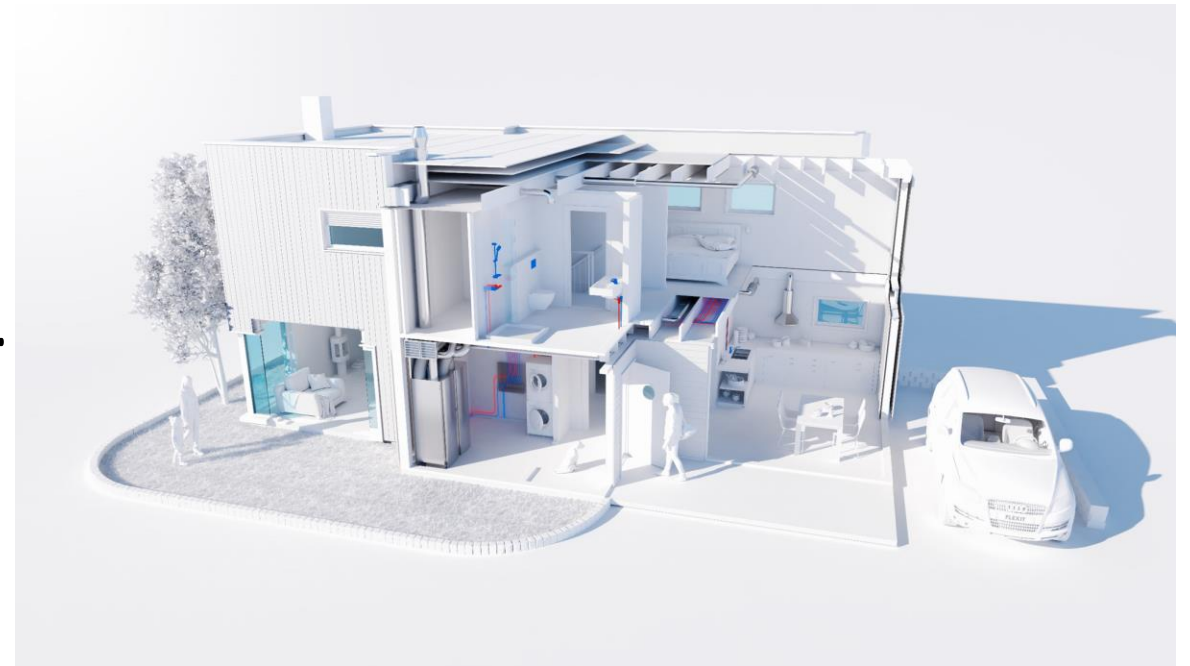


EcoNordic W4



Balanserad ventilation

+



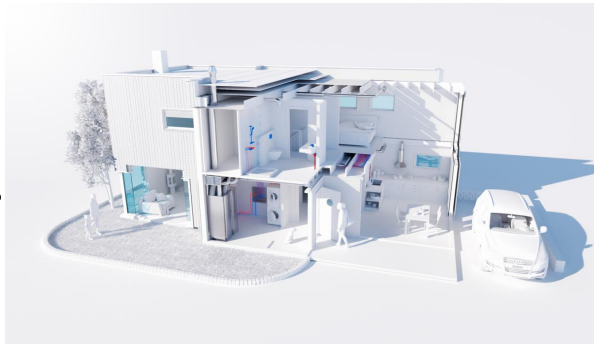
Tappvarmvattenuppvärmning

EcoNordic WH4



Balanserad ventilation

+



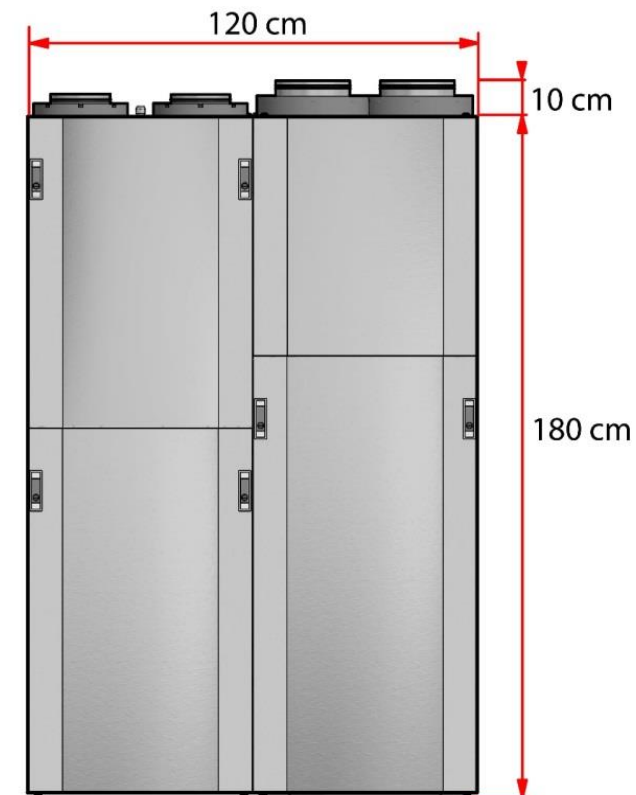
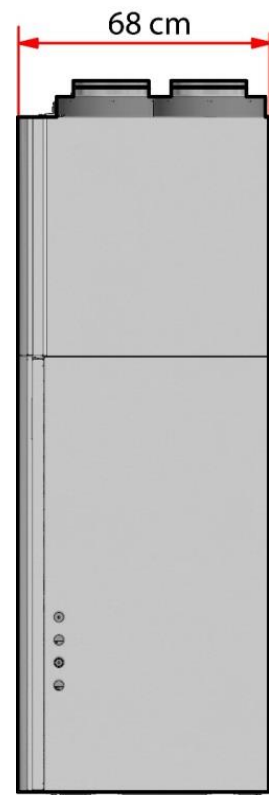
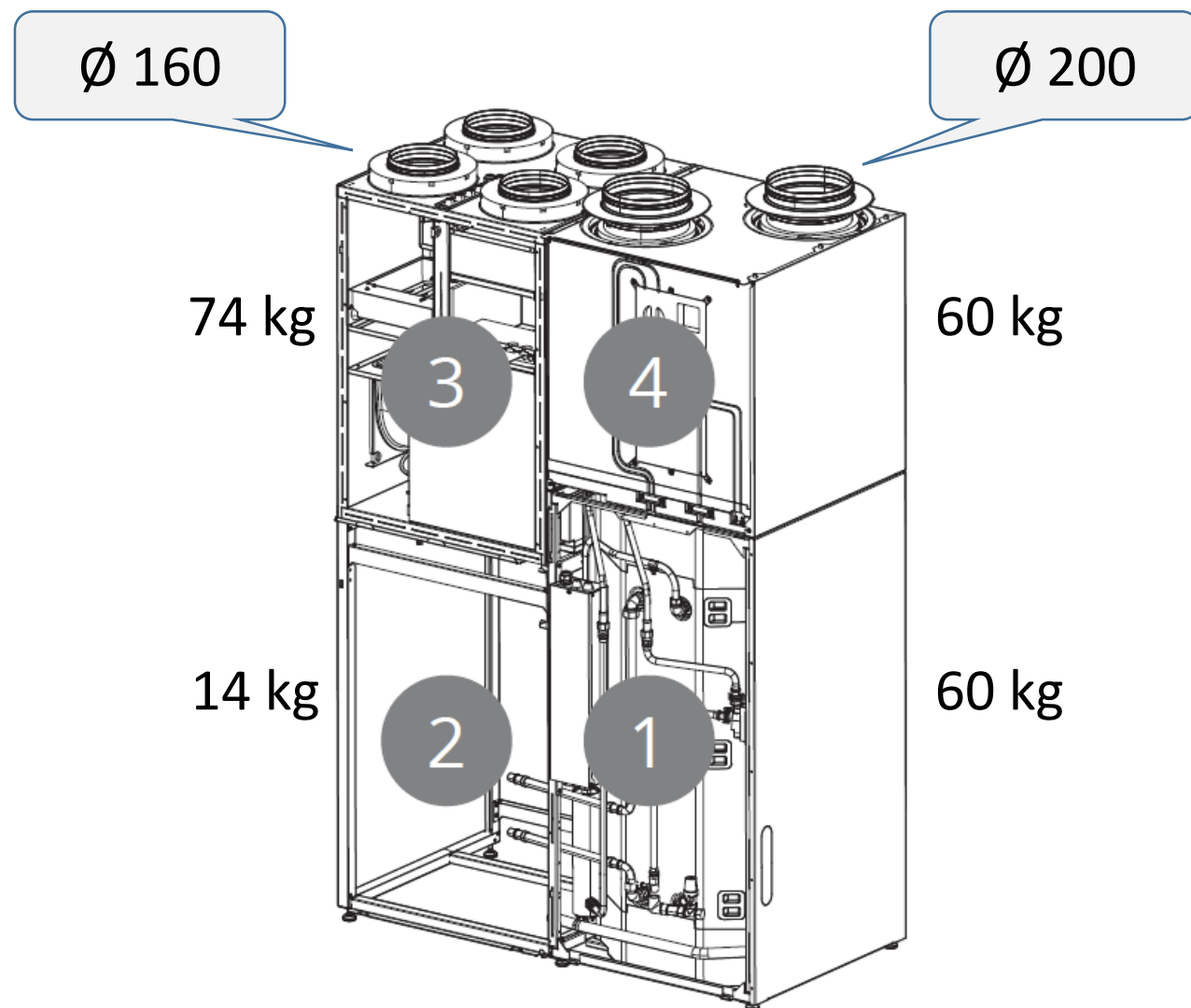
Tappvarmvattenuppvärmning

+



Rumsuppvärmning

Modulbaserad för enkel hantering



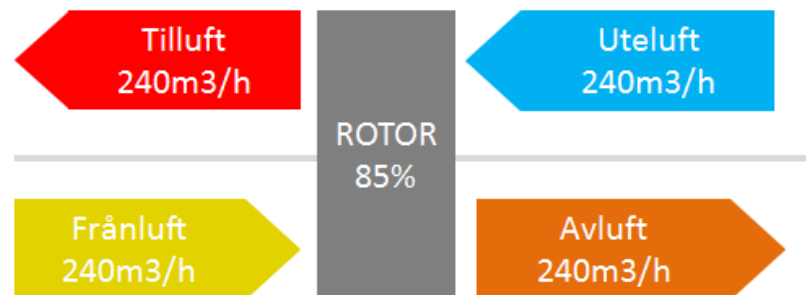
1. Ventilationsmodul

- Balanserad ventilation upp till 108 l/s (max) – driftspunkt 67 l/s
- Rotor-värmeväxlare för optimal drift i nordiska förhållanden
- Total verkningsgrad över 90 %
- SFP lägre än 1,5
- F7 filter in / ut

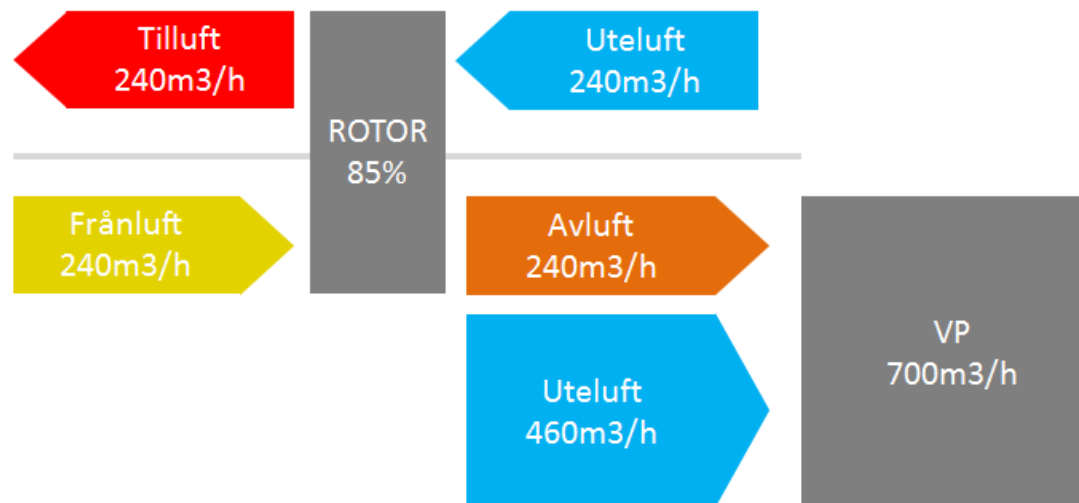


Passande för hus
upp till 200 m²

Traditionell balanserad ventilation



Econordic's lösning



2. Värmepumpsmodul

- Köldmedium CO₂
- Kompressor – Frekvensstyrd
 - upp til 4 kW
 - 3 kW ned till -25 °C
- 65 °C direkt från kompressor



Tappvarmvatten
COP (EN16147) XL : 3,2

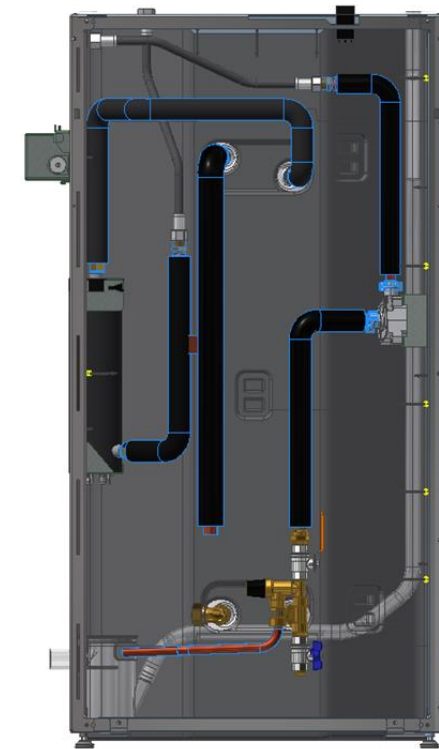
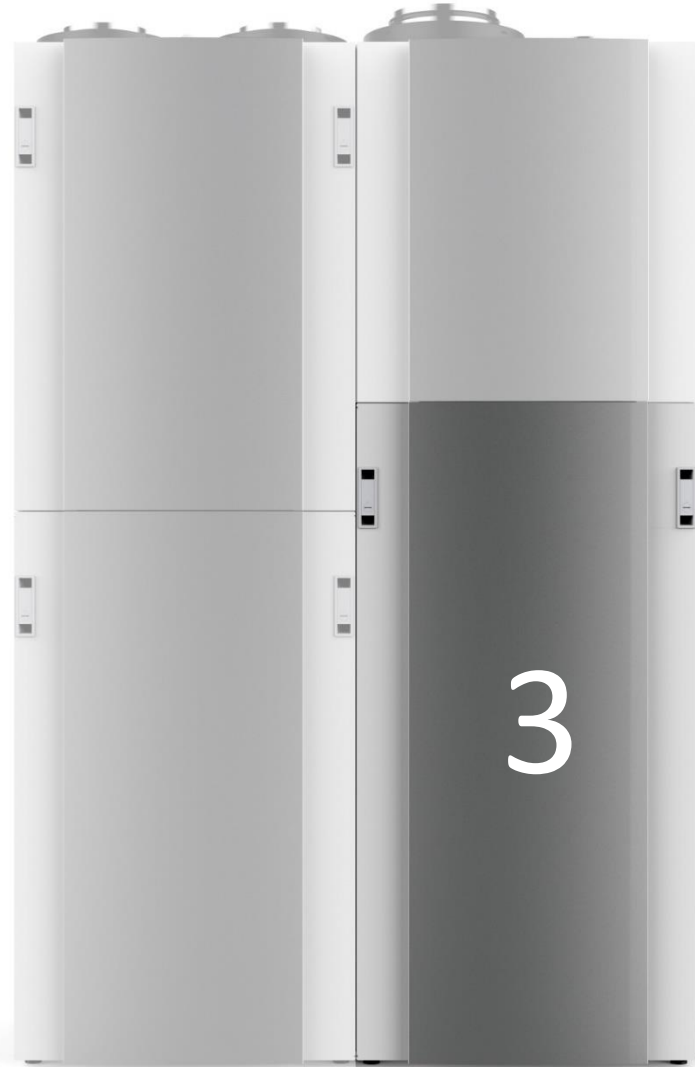
A+



3. Tank modul

- 197 liter
- Rostfri tank
- Tapp-profil XL
- Elpatron 1 / 3 kW
- Servicevänlig, alla komponenter i front

Tapp-profil	Min krav enl. EN 16147: 2017
M	5,9 kWh
L	11,7 kWh
XL	19,1 kWh
XXL	24,5 kWh

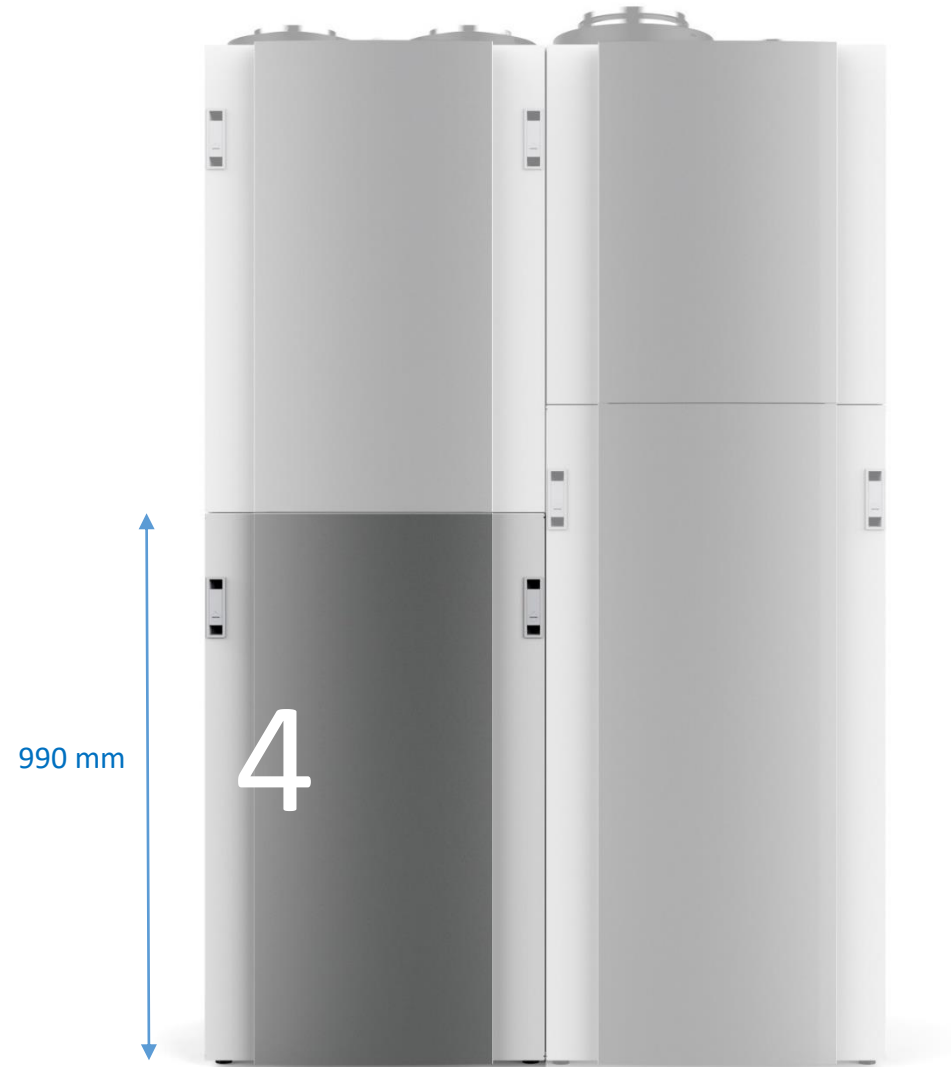


EcoNordic W4

4. Installationsmodul

Ledig plats för kompletterande komponenter

- Expansionskärl värme
- Inkommande vatten
- Golvvärmefördelare
- Golvavlopp
- etc



FLEXIT GO – helintegrerad styrning via app



Tidsplan for EcoNordic

